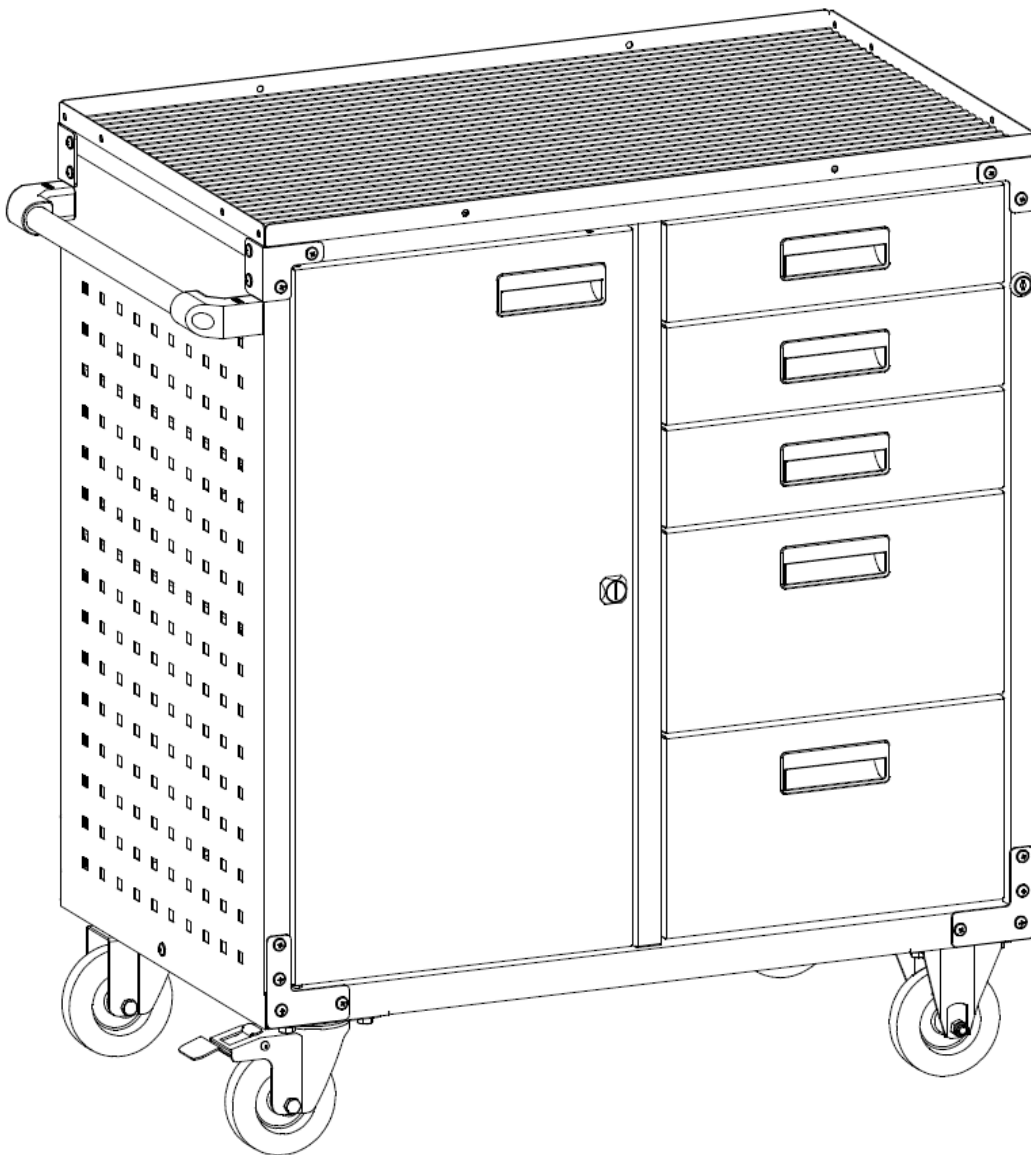


# WDS-D 5.1 6.1



Тележки  
инструментальные



Аксессуары



## Паспорт изделия (редакция 01.10.2021)

### 1. Основные сведения

Тележка предназначена для хранения и транспортировки инструмента, различных приборов и оснастки, крепежа и других изделий на рабочих местах промышленных предприятий и станций СТО.

### 2. Технические данные

Тележка инструментальная							
WDS-D	Ящик S 290x395x80	Ящик M 655x395x160	Отделение 335x405x668/ полка	Габаритные размеры тележки, мм	Мах нагрузка на крышу, кг	Мах нагрузка на тележку, кг	Масса нетто, кг
5.1	3	2	2	820 – Длина*	30	200	47
6.1	5	1		460 – Глубина 875 – Высота**			49
	25	30	20	Распределенная нагрузка на ящик/полку, кг			

!Отклонение веса, указанного в таблице -  $\pm 10\%$ .

\*Длина указана с учетом ручки.

\*\* Высота указана с учетом колес.

### 3. Комплект поставки

В комплект поставки входят: тележка; 2 ключа; 2 неповоротных колеса; 2 поворотных колеса, 1 со стопором; комплект крепежа; паспорт изделия.

#### Перечень деталей, входящих в состав тележки

1	Крыша	8	Уголок верхний	10-1	Панель	14	Ручка
2	Основание	9	Ящик малый	10-2	Дно	15	Колесо поворотное с тормозом
3	Стенка правая	9-1	Панель	10-3	Стенка	16	Колесо поворотное без тормоза
4	Стенка левая	9-2	Дно	10-4	Ручка	17	Колесо неповоротное
5	Перегородка	9-3	Стенка	11	Полка	18	Замок
6	Стенка задняя	9-4	Ручка	12	Направляющая	19	Коврик резиновый
7	Уголок нижний	10	Ящик большой	13	Дверь		

#### Обратить внимание!

Тележку следует собирать на ровной горизонтальной поверхности.

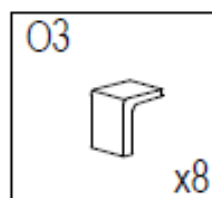
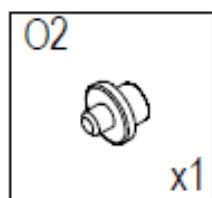
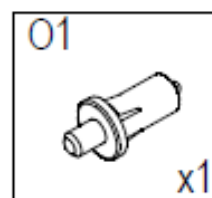
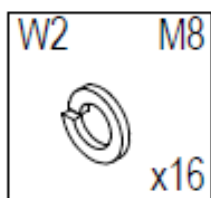
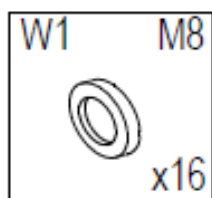
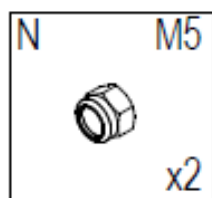
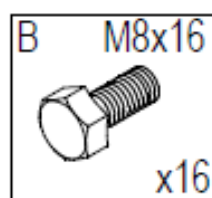
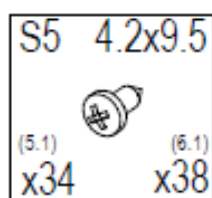
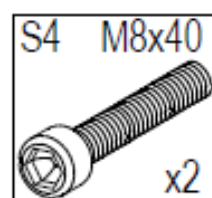
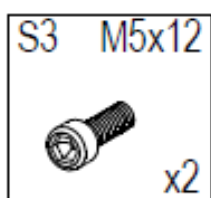
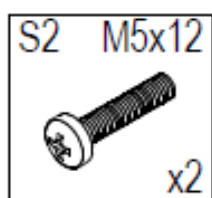
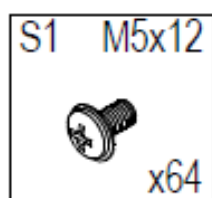
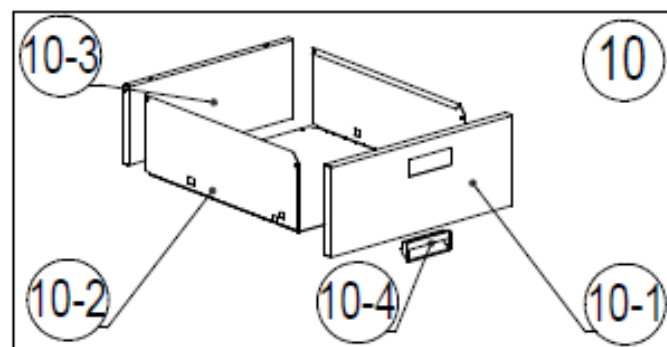
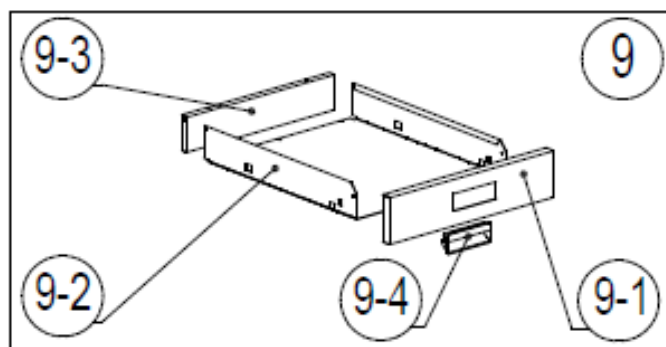
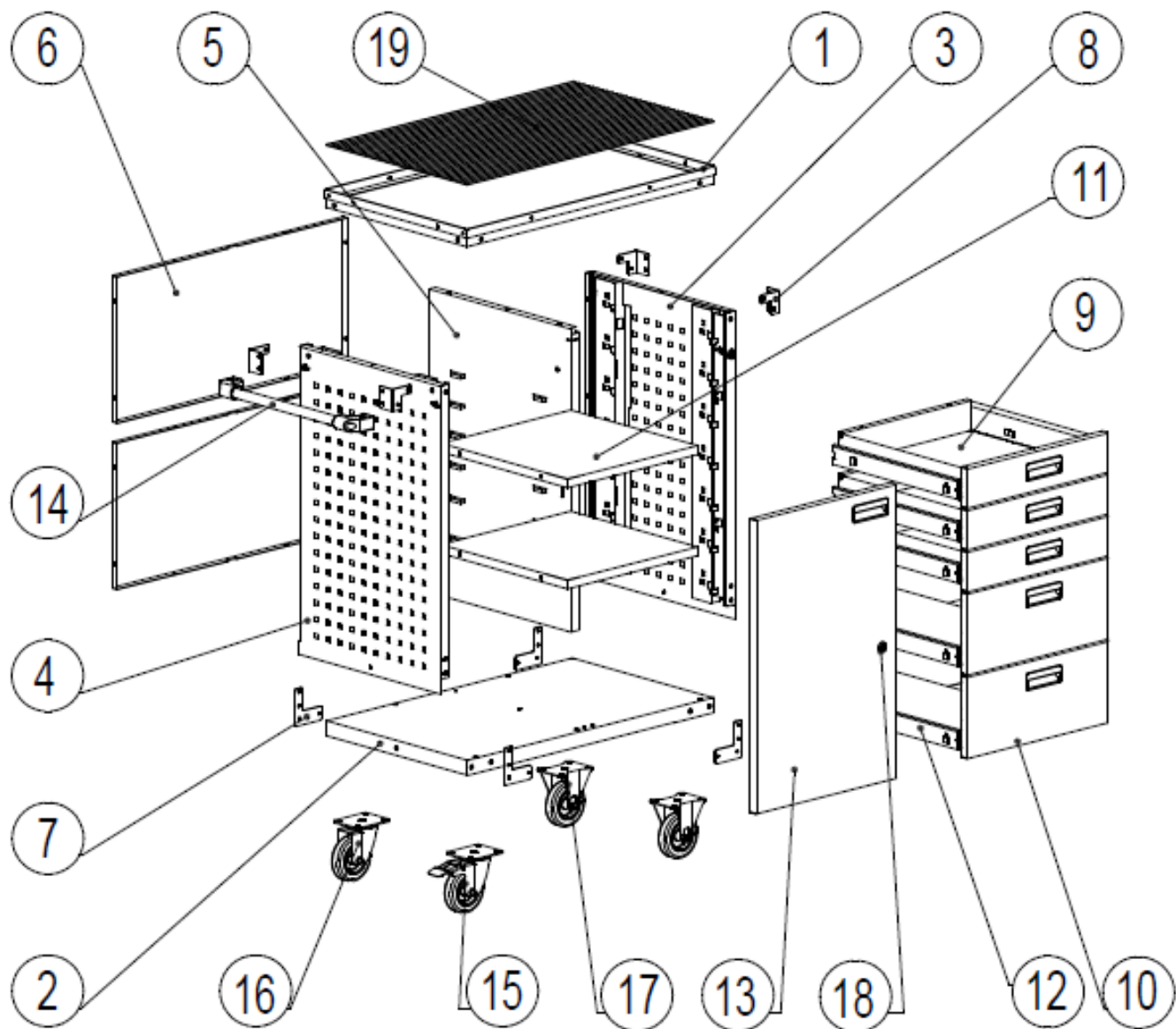
При сборке тележки, винты следует затягивать после полной установки всех деталей, во избежание перекоса. Проверьте зазоры между ящиками и корпусом тумбы, они должны быть равномерны, без уклонов.

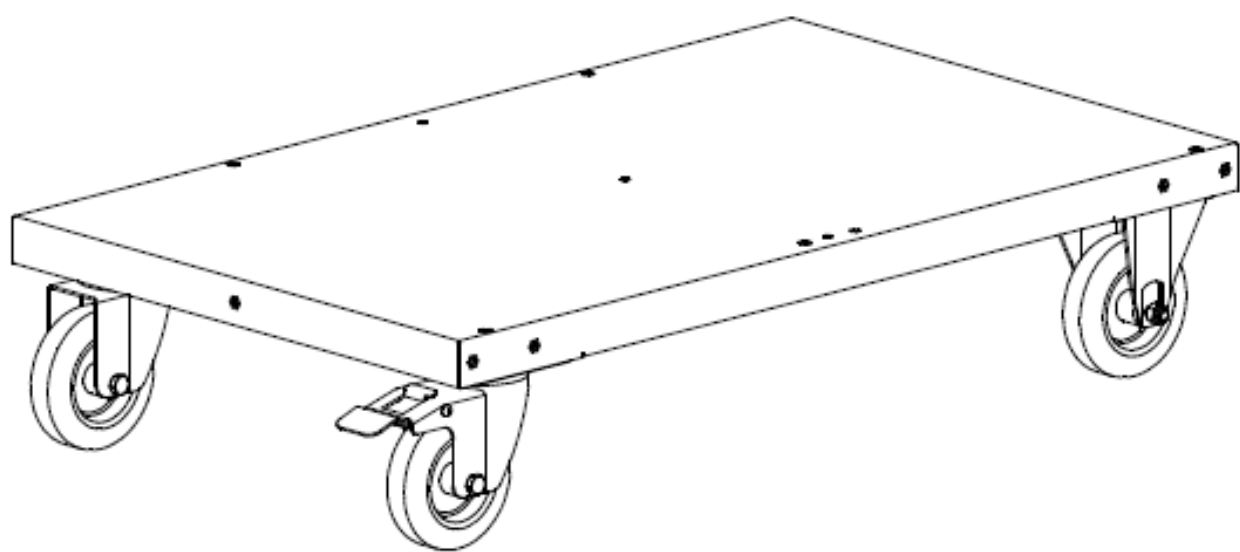
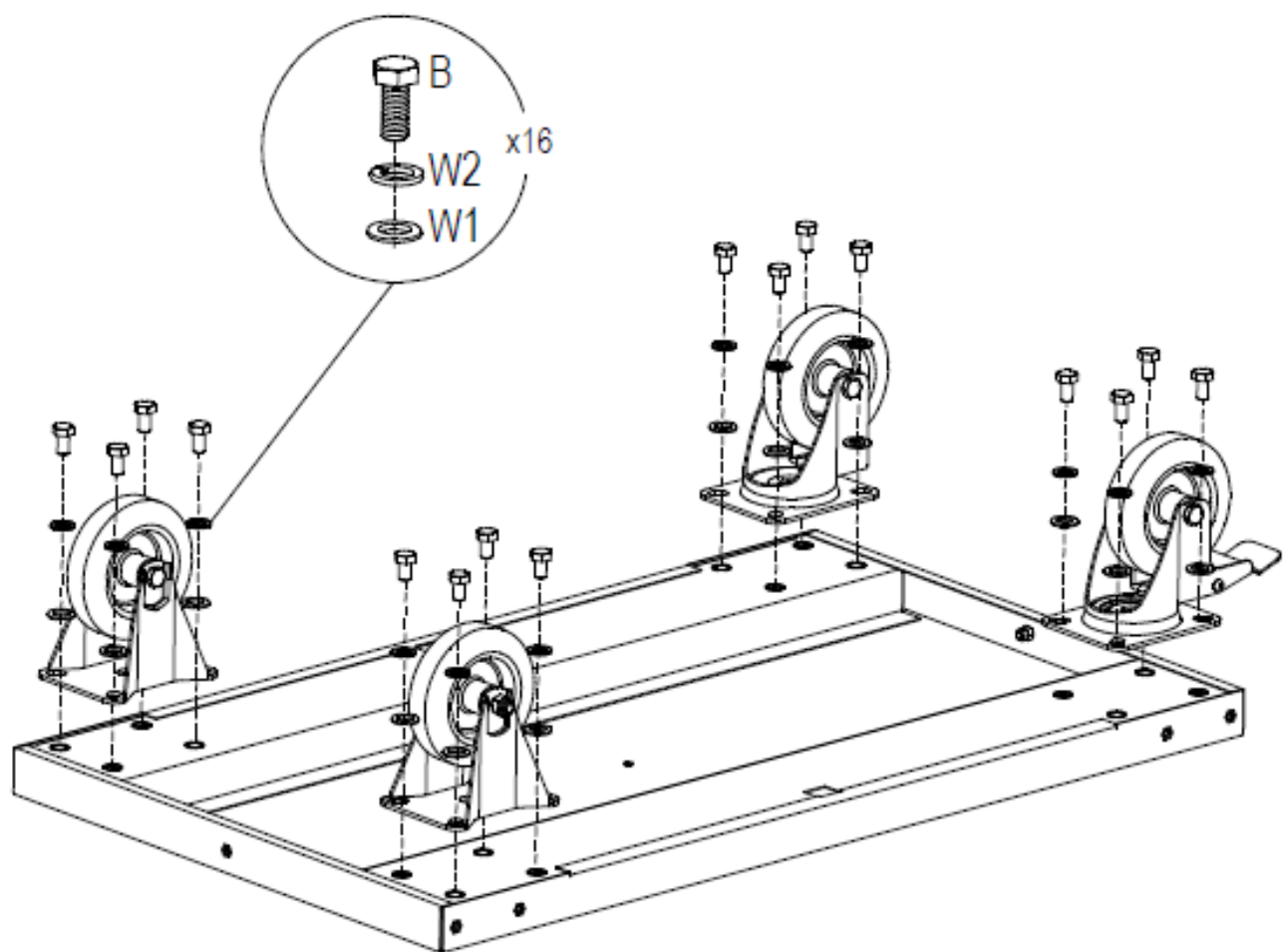
Условные знаки:

**L&R** – операцию проводить для левой и правой стороны.

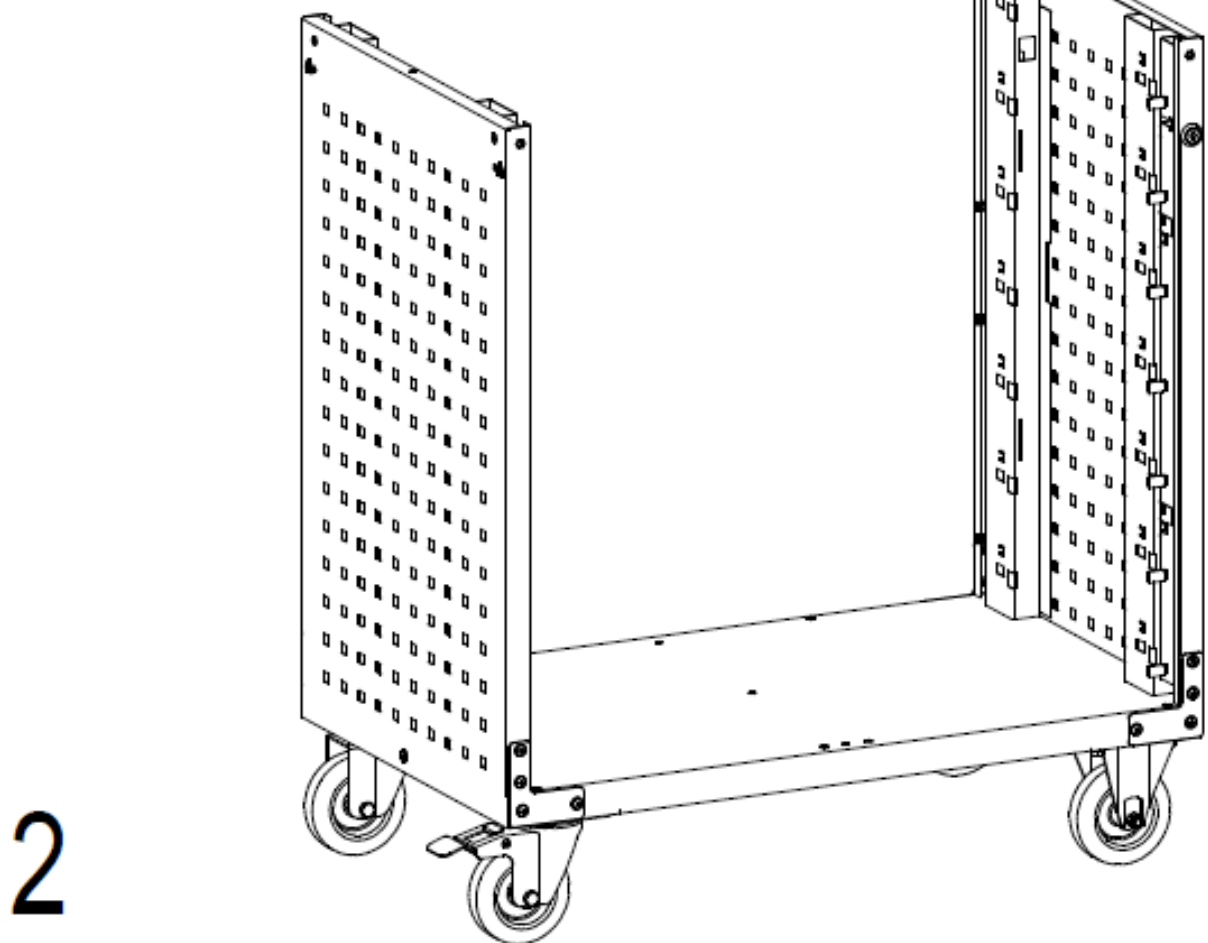
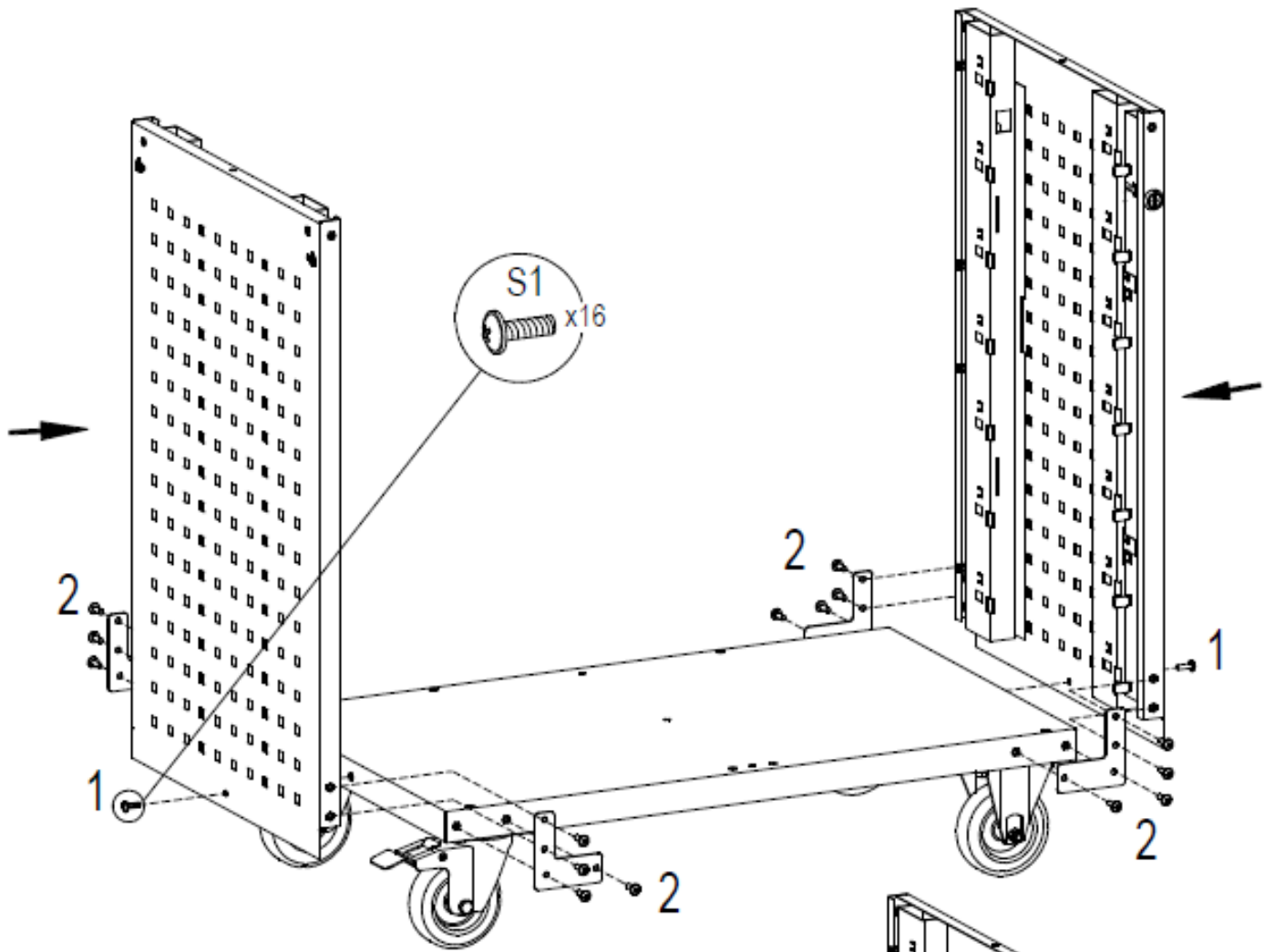
**5.1** – WDS-D 5.1.

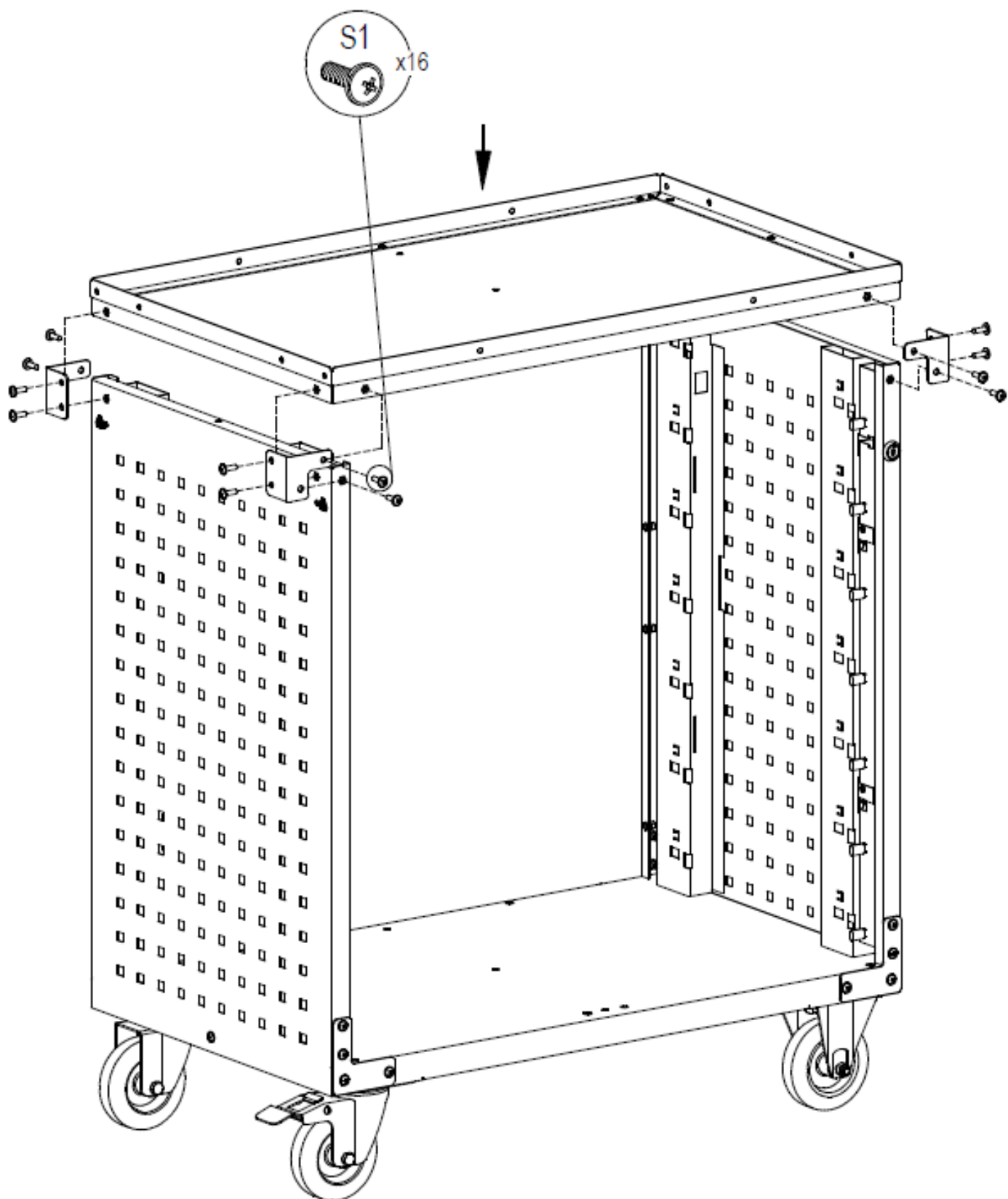
**6.1** – WDS-D 6.1.



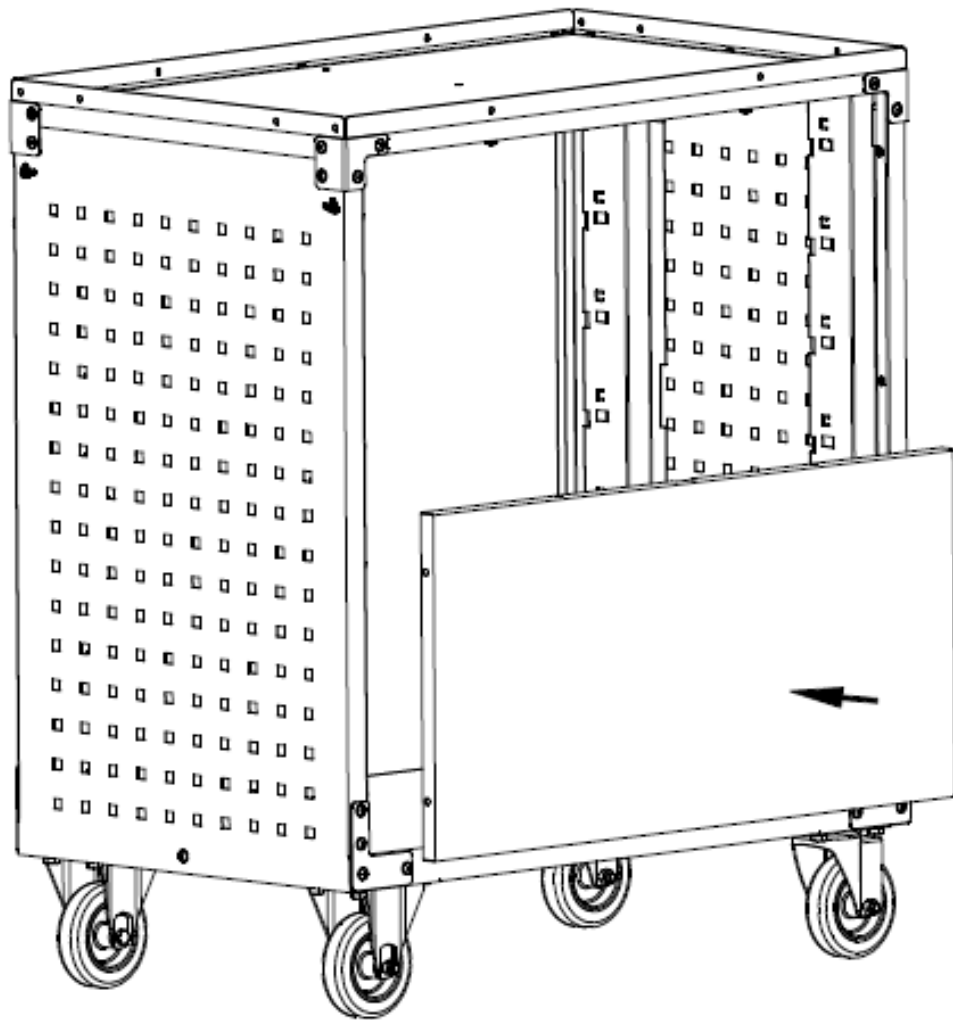


1

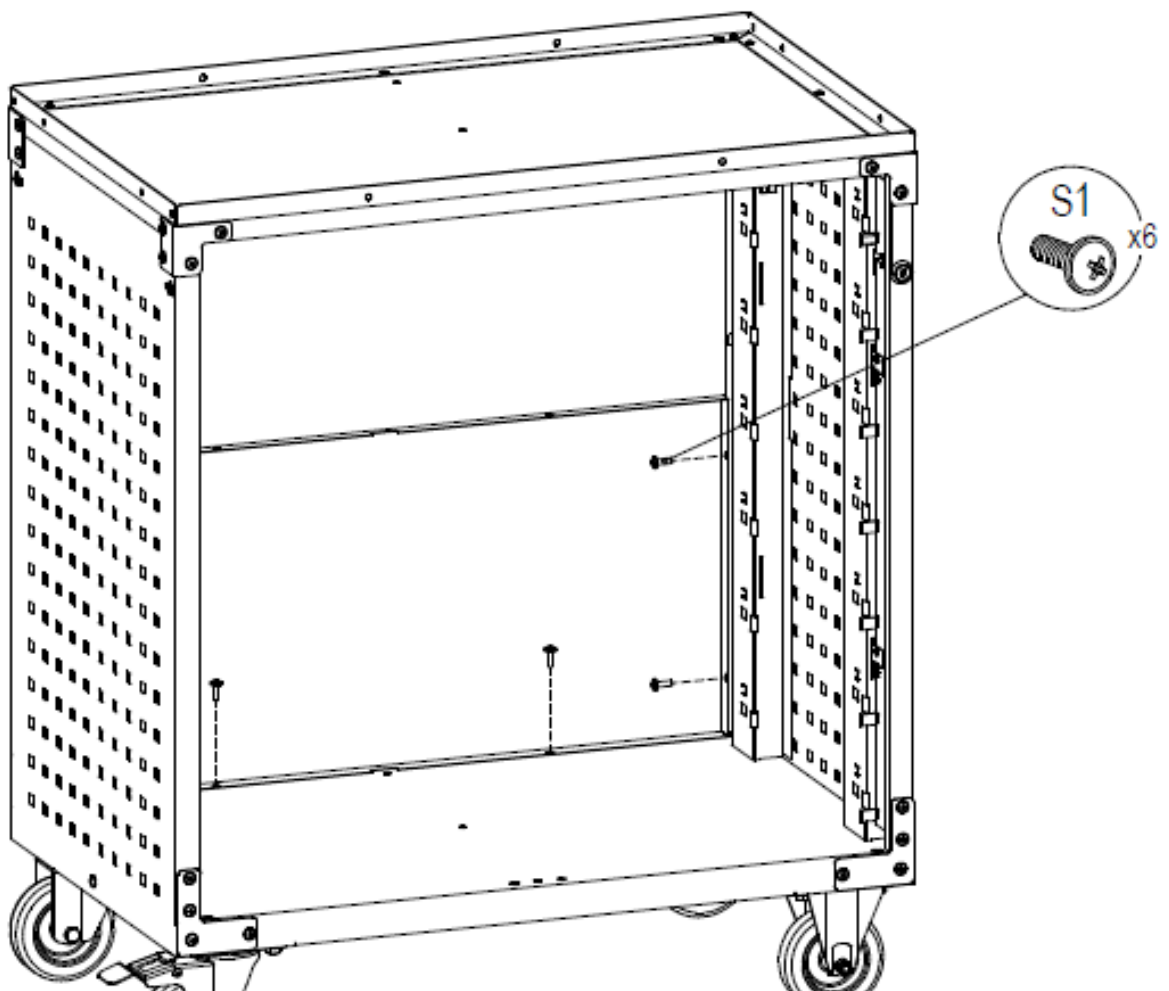




3

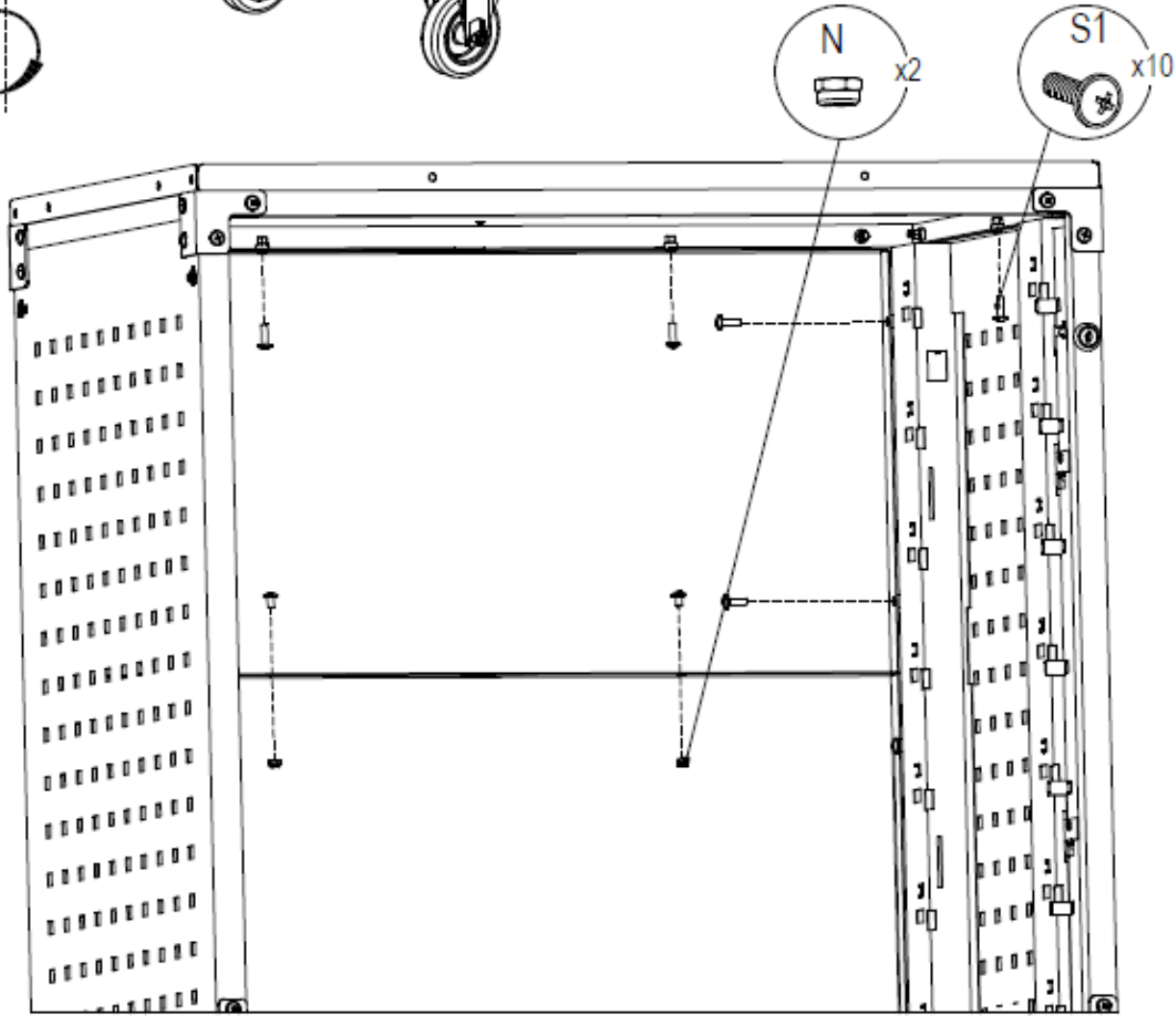
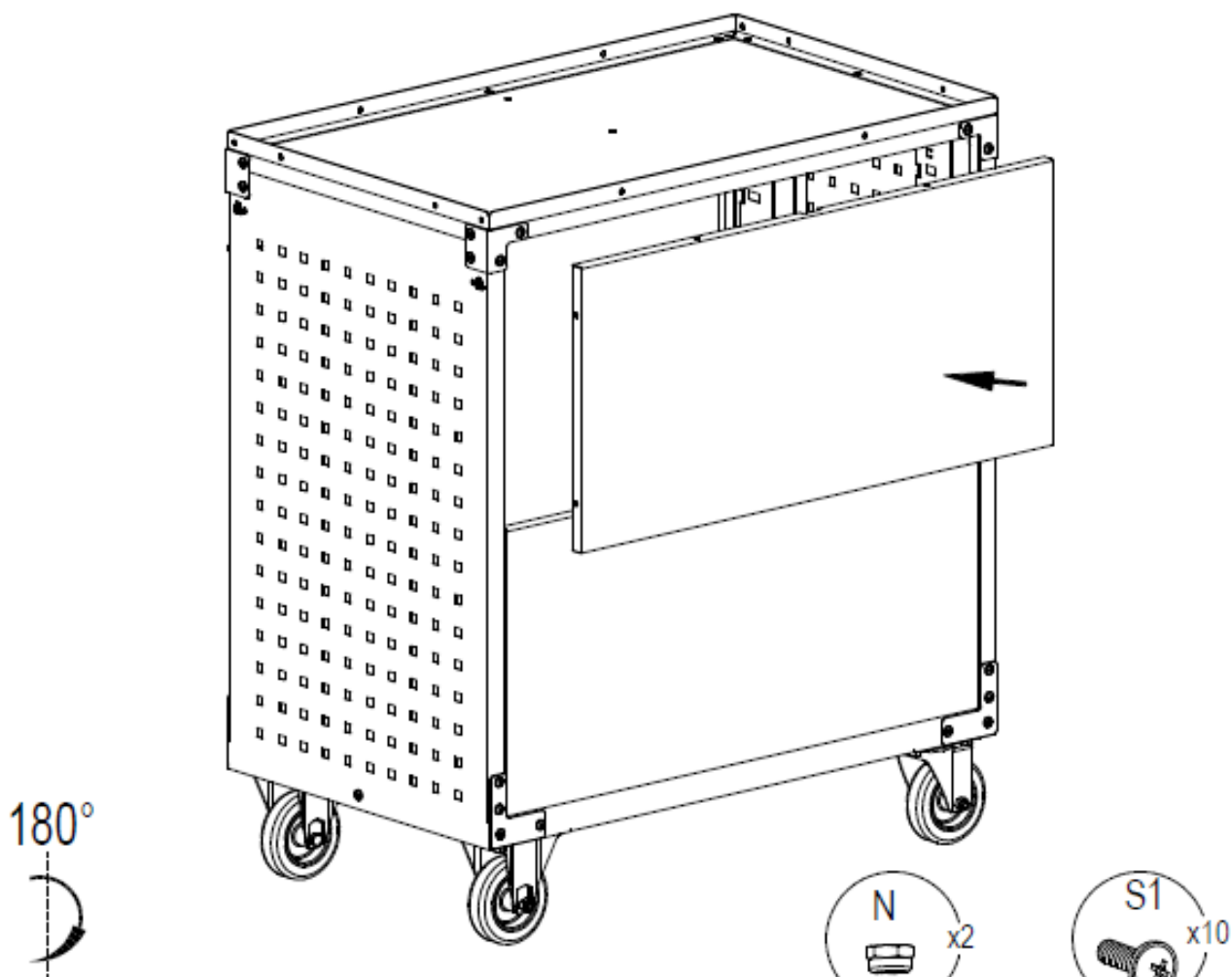


180°  
—  
↷



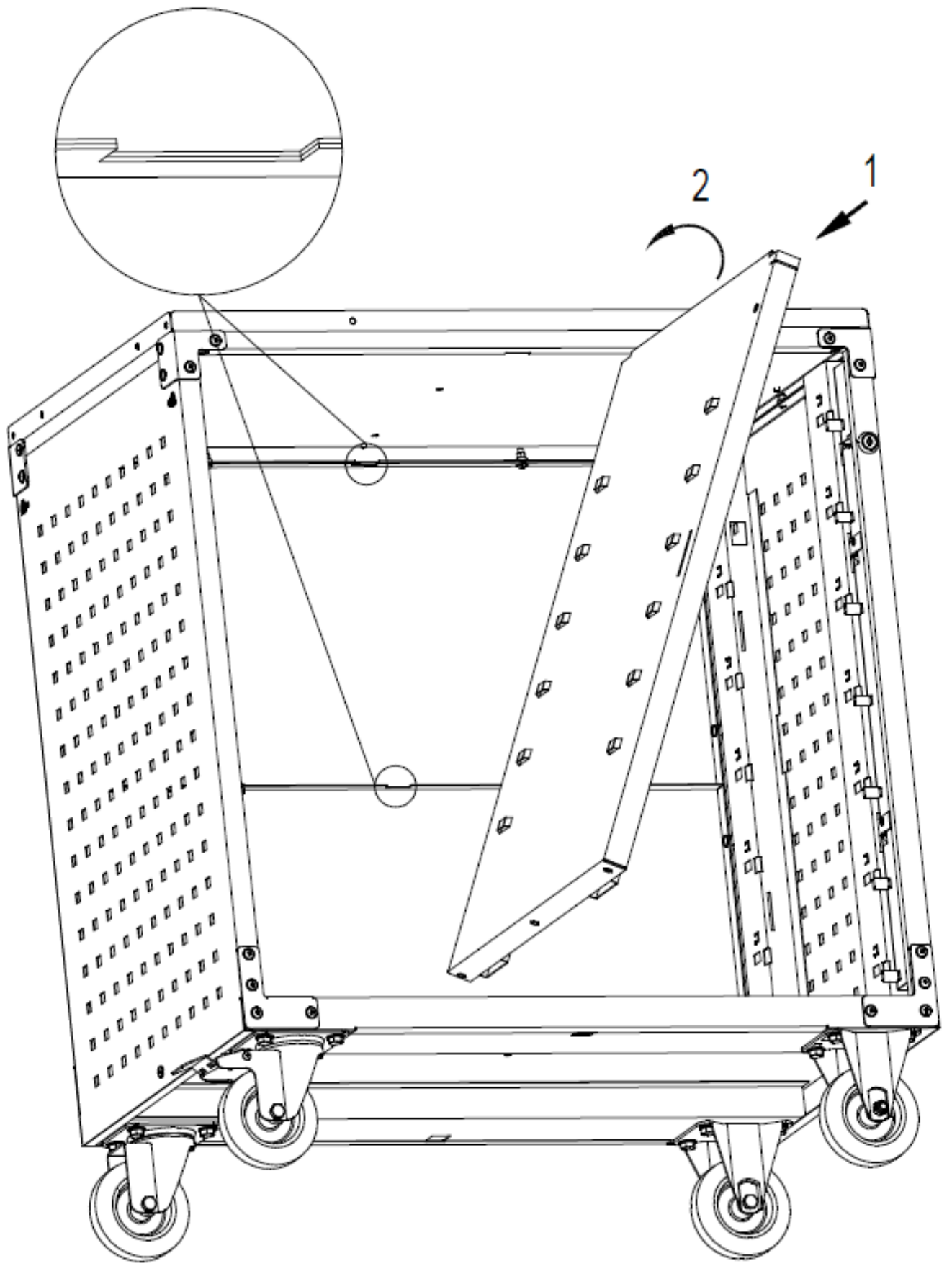
4

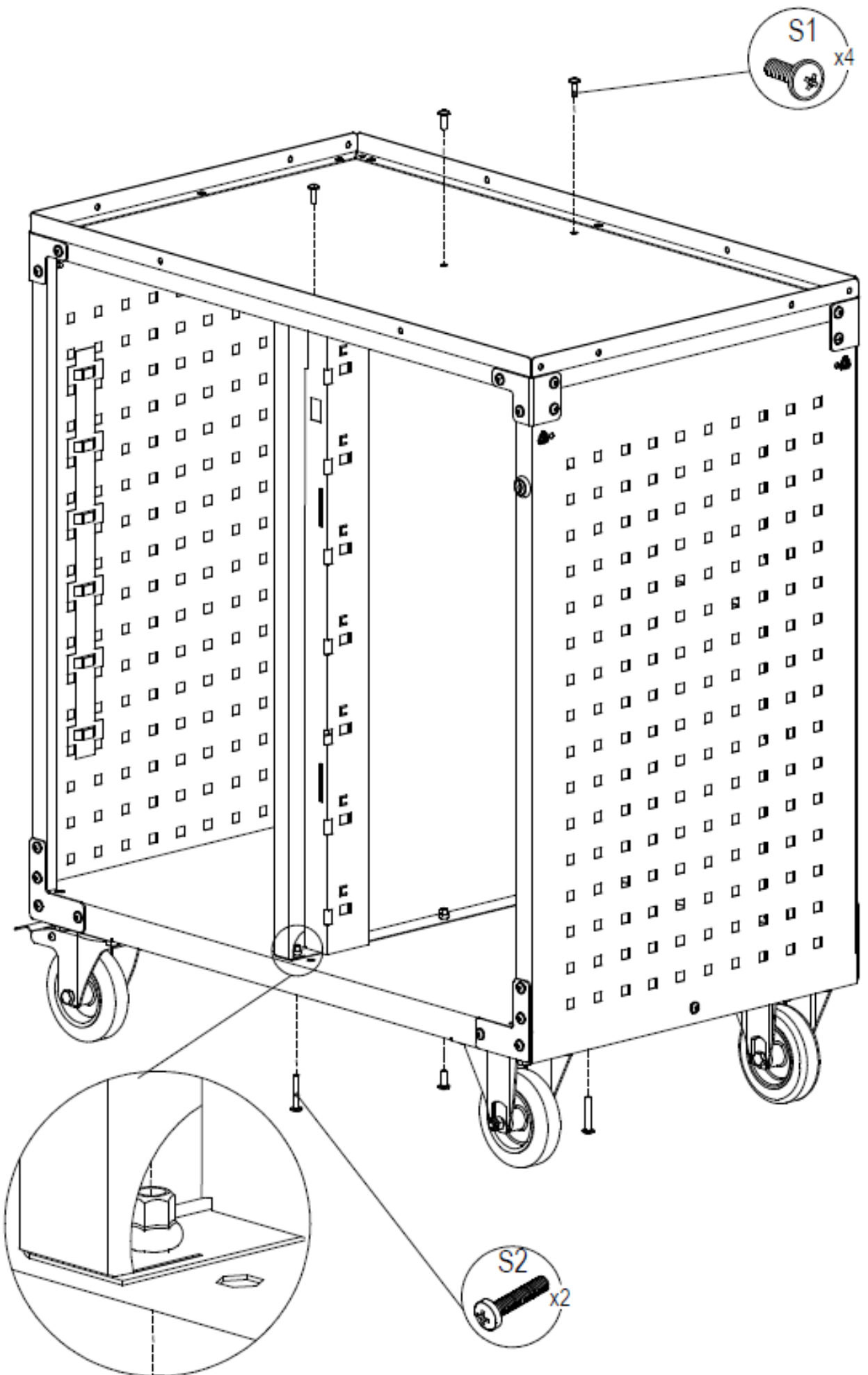




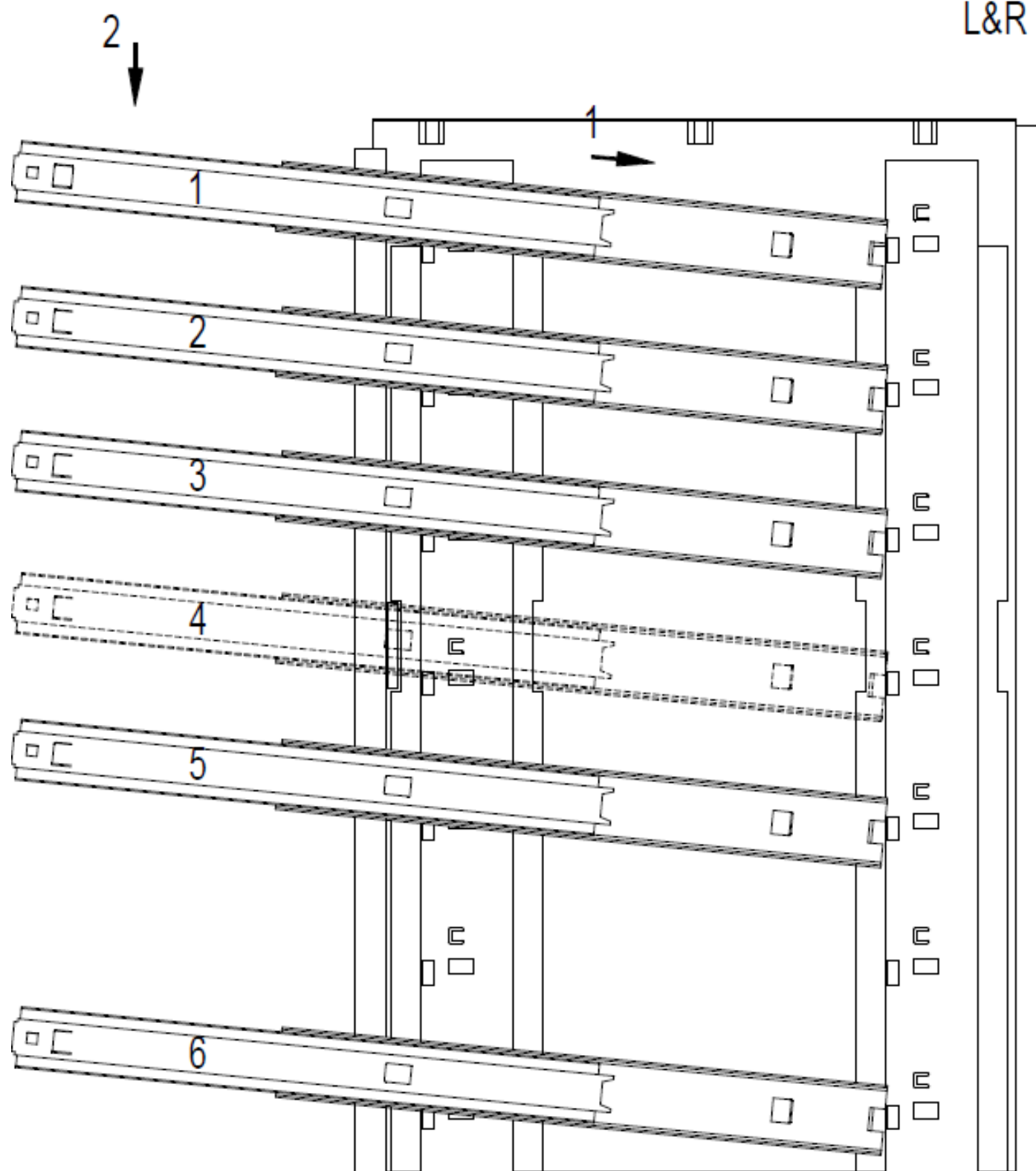
5

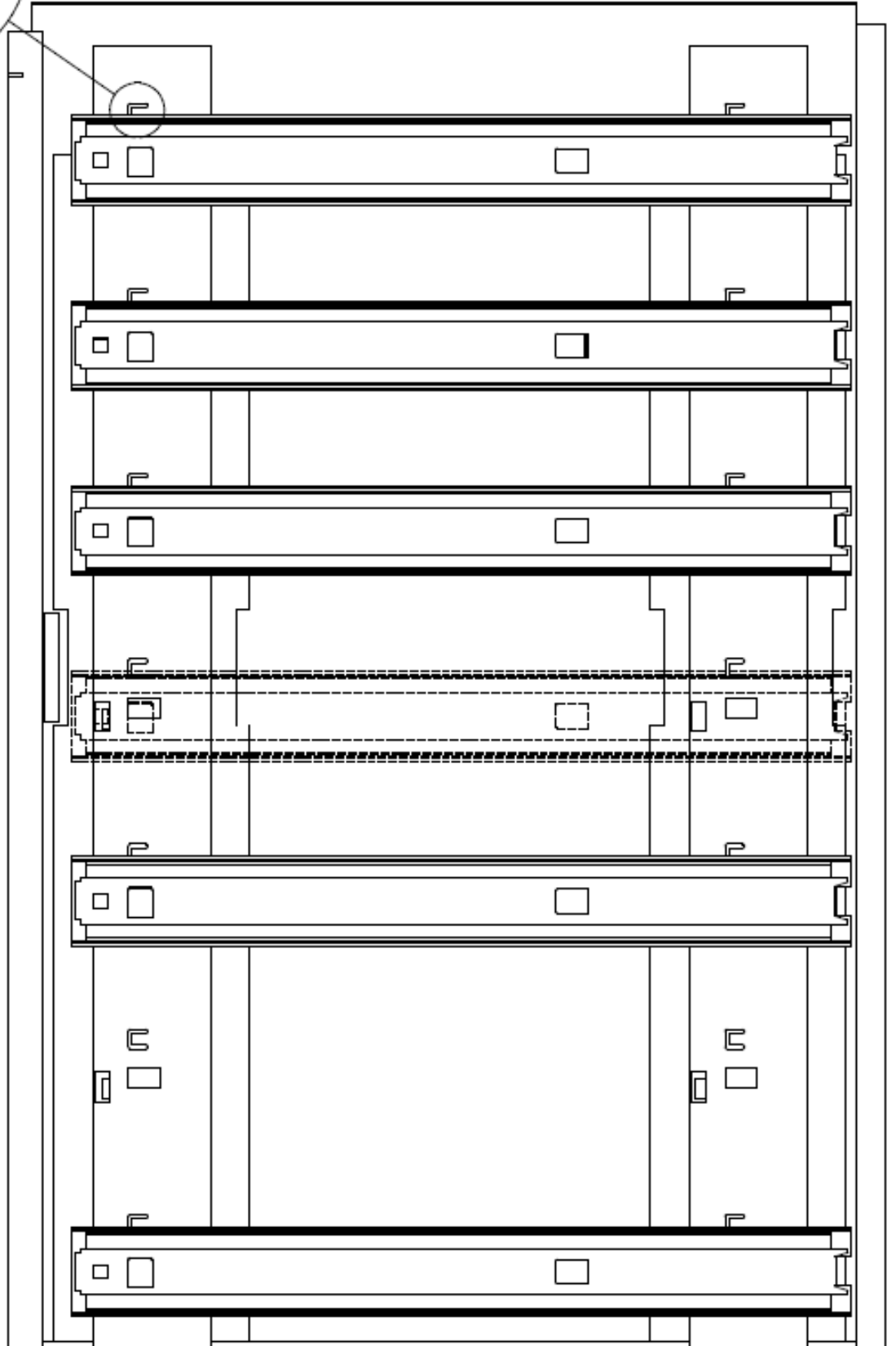
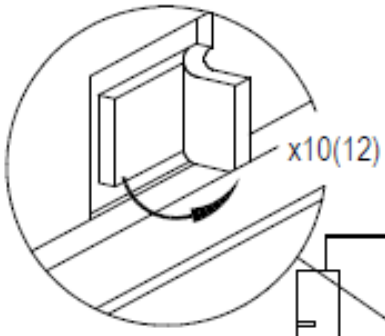




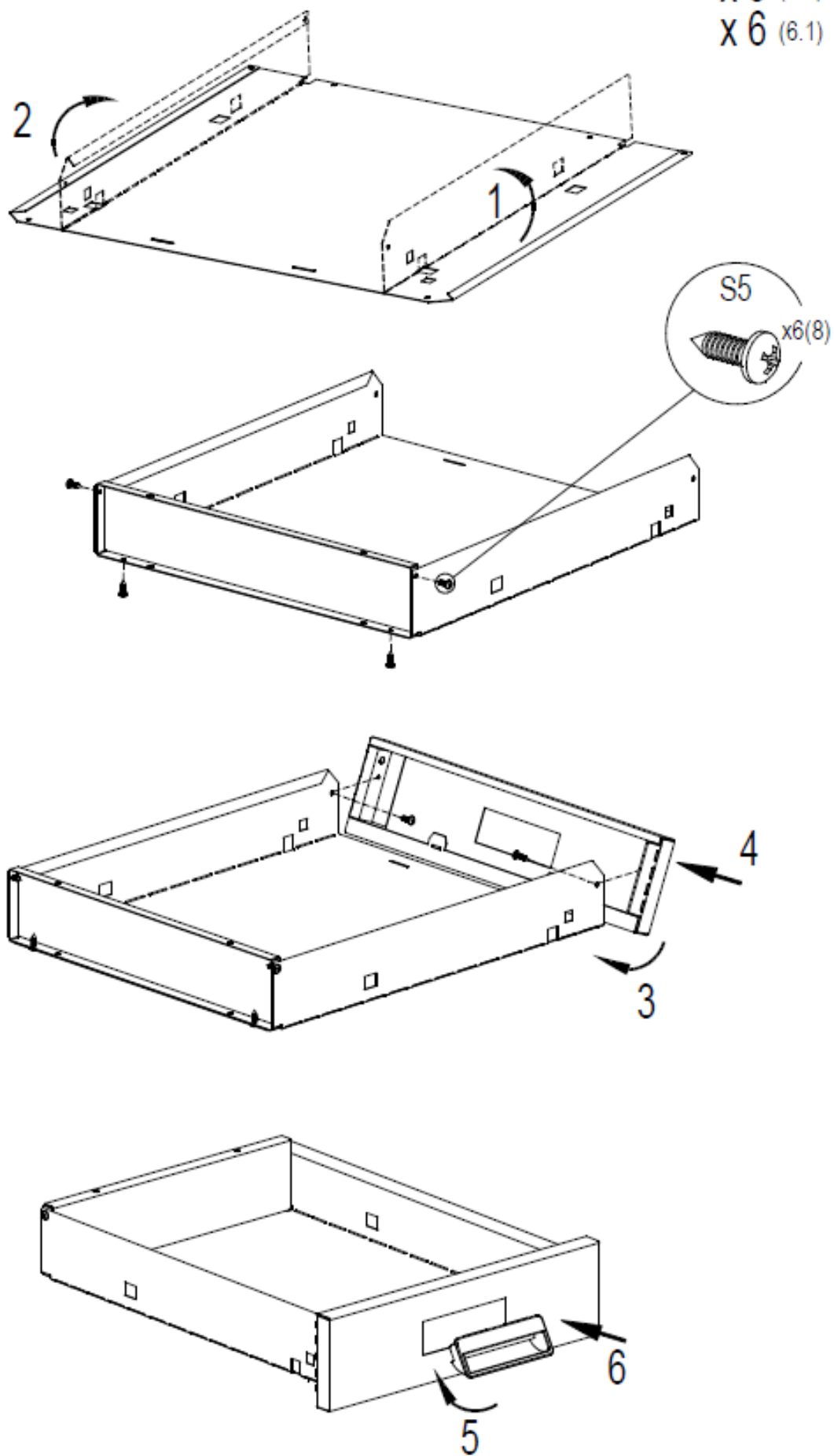


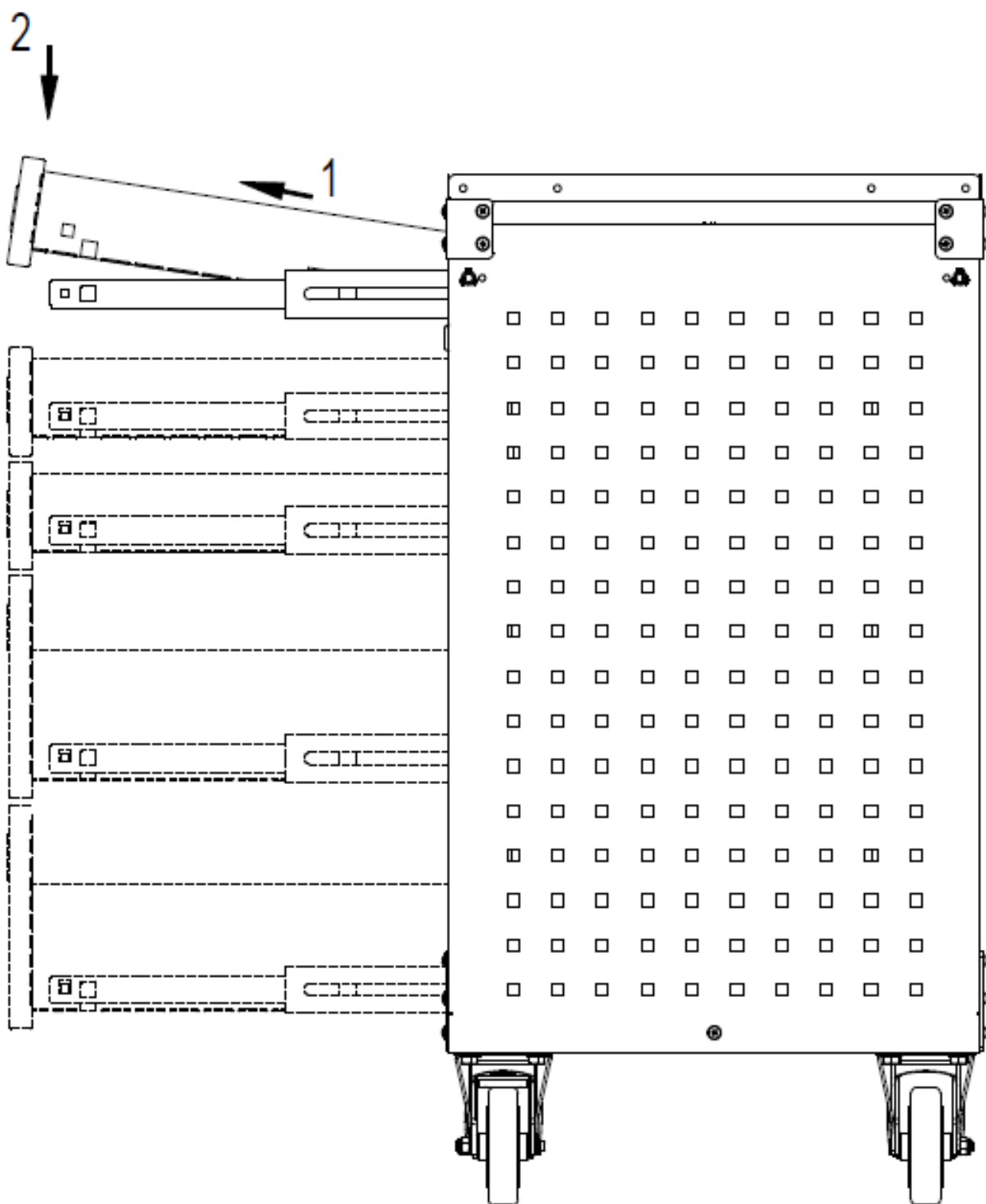
7

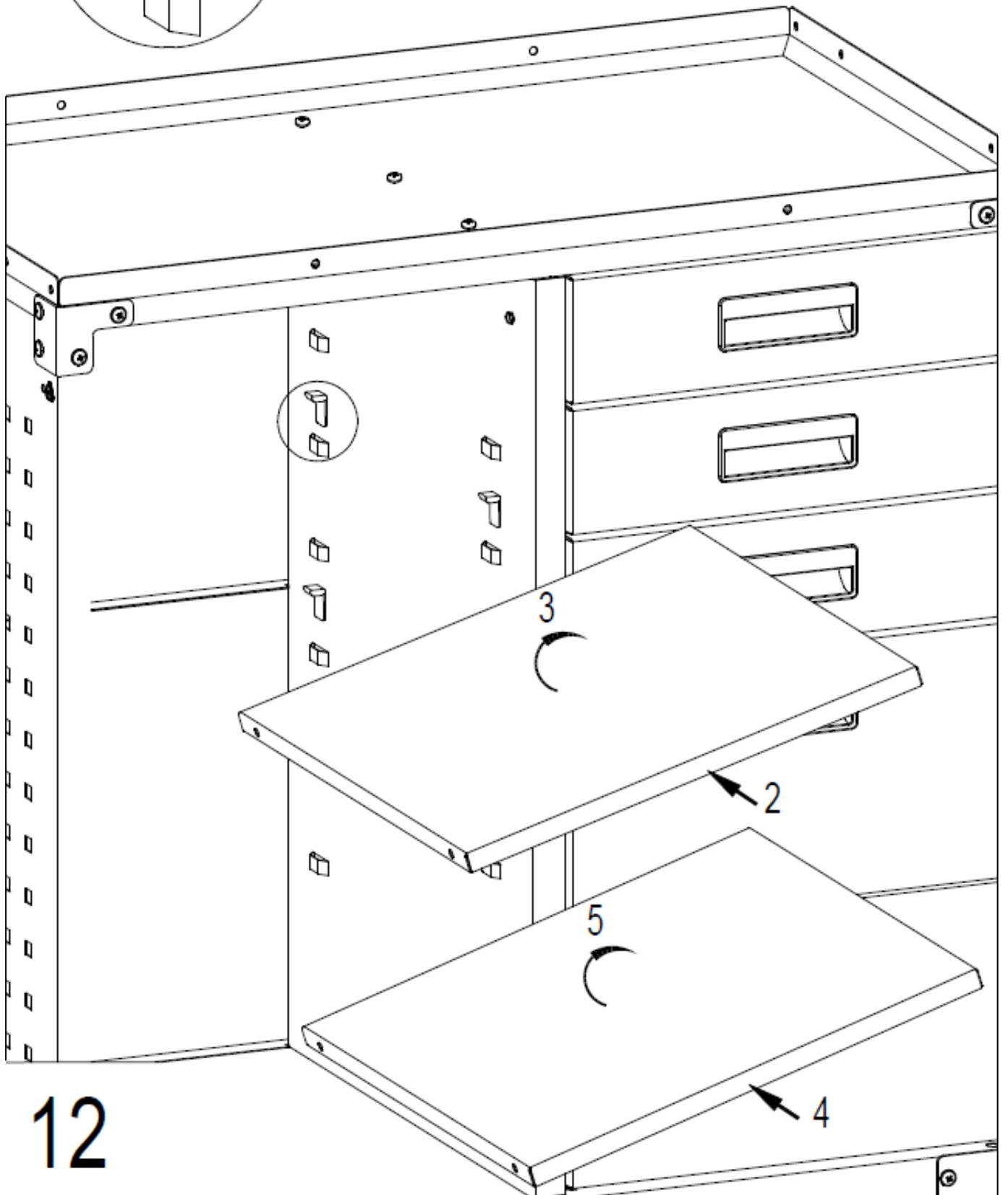
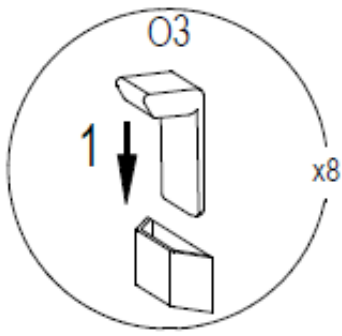




X 5 (5.1)  
X 6 (6.1)

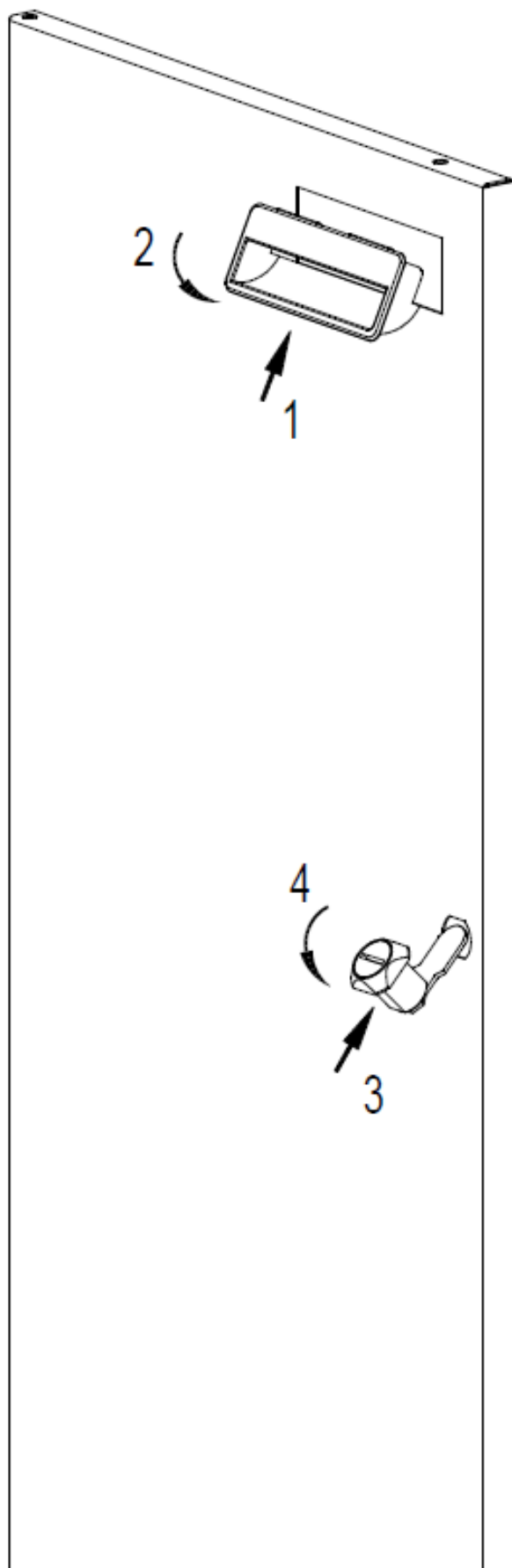


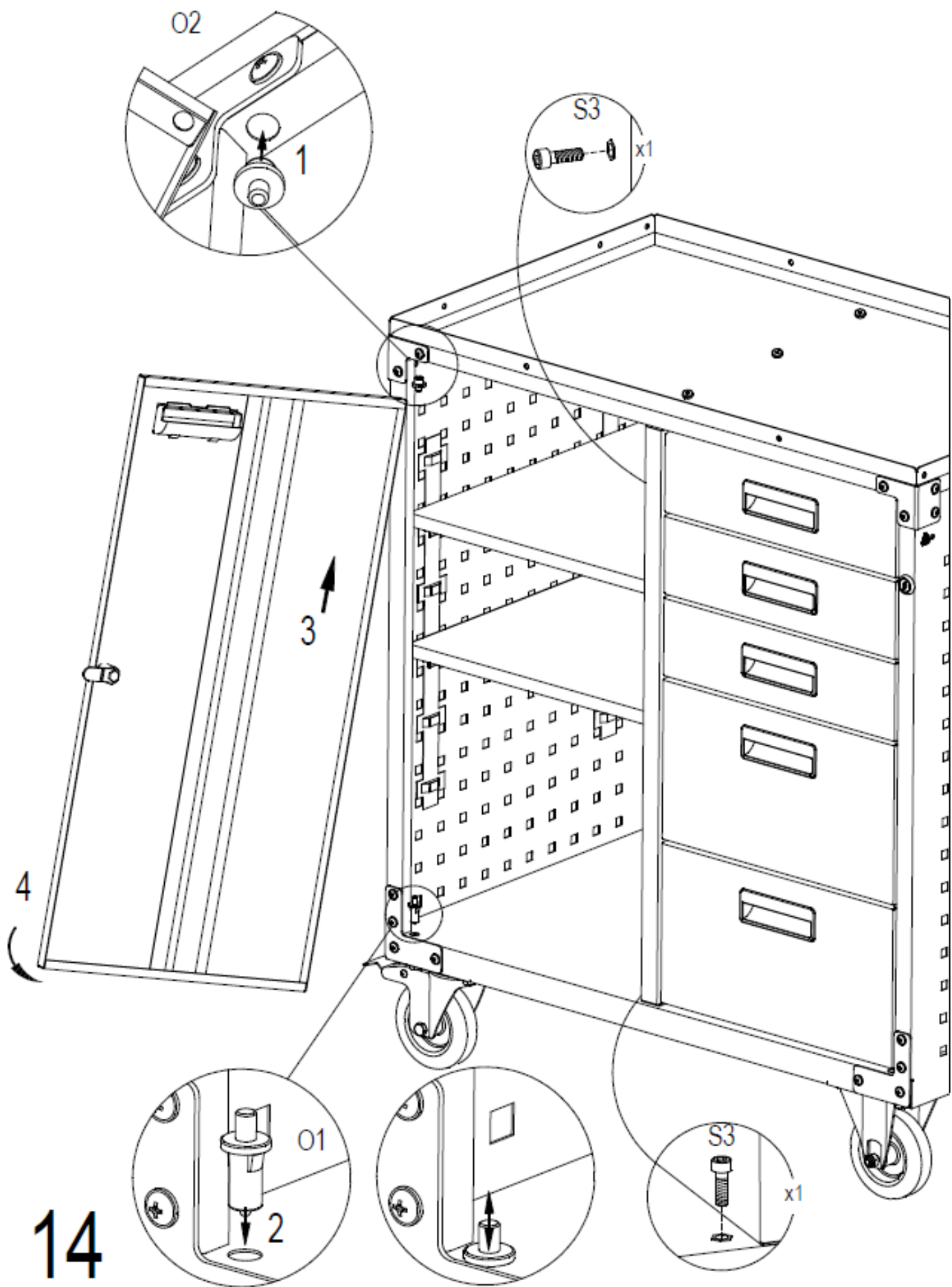




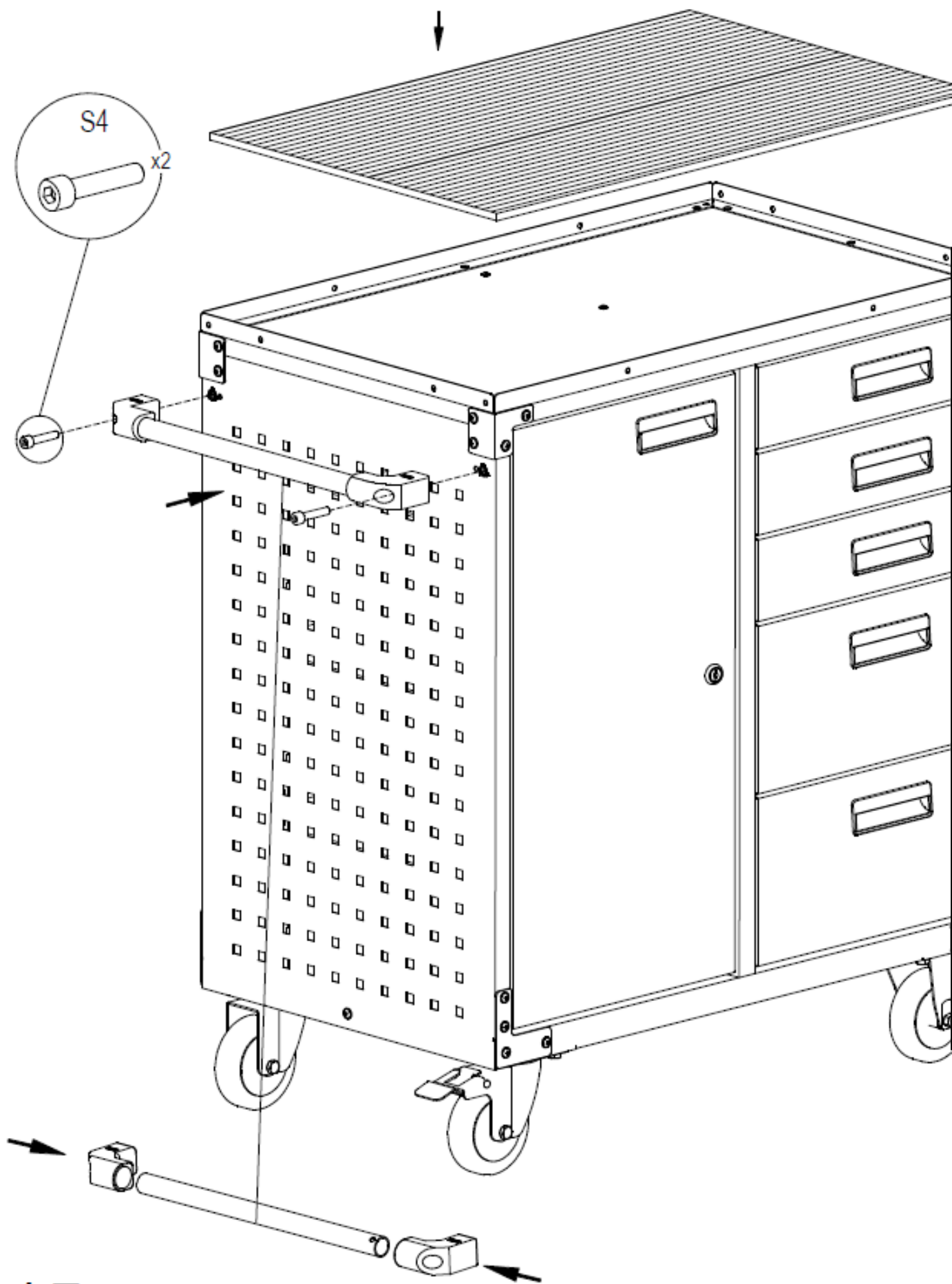
12







14



15

#### 4. Особенности эксплуатации

Загрузку тележки рекомендуется производить, начиная с нижнего ящика. Для обеспечения плавного движения и продления срока службы направляющих, необходимо равномерно распределять нагрузку по ящику.

Тележка оборудована центральным замком.

Настоятельно рекомендуется не оставлять ключ в замке при пользовании тележкой, во избежание произвольного поворота ключа.

Попытка выдвигения нескольких ящиков одновременно, может привести к опрокидыванию тележки.

Тележка предназначена для использования на ровной горизонтальной поверхности. Движение по рыхлой поверхности не допустимо в связи с типом используемых колёс. При передвижении полностью загруженной тележки не допускается преодолевать препятствия высотой более 10мм, т.к. это может привести к повреждению конструкции тележки. Неровности следует преодолевать на плавном ходу, не врезаясь колёсами в препятствия.

Не используйте тележку не по назначению, не применяйте ударную нагрузку на плоскость крыши тележки.

Максимальная вертикальная нагрузка на ручку не более 20кг.

#### 5. Техническое обслуживание и уход

Тележка может эксплуатироваться в помещениях при температуре окружающего воздуха от 1 до 40°С и относительной влажности не более 60%.

Рекомендуется каждые 6 месяцев смазывать трущиеся поверхности замка, салазок направляющих, ящиков тонким слоем смазки. В зависимости от интенсивности эксплуатации необходимо поддерживать надежную фиксацию колес, протягивая болты.

#### 6. Хранение, транспортировка

Тележку можно перевозить в упаковке изготовителя, со снятыми колесами, в вертикальном положении всеми видами крытого транспорта или в контейнерах.

При транспортировке и хранении в холодное время, во избежание заклинивания замковых устройств, необходимо выдержать изделие перед использованием при комнатной температуре не менее 3 часов.

Требования по хранению: сухое помещение, в упаковке изготовителя.

#### 7. Гарантийные обязательства

Гарантийный срок эксплуатации изделия – 1 год со дня продажи. В случае отсутствия записи о продаже гарантийный срок исчисляется со дня выпуска продукции.

Изготовитель не несёт ответственность за неисправность изделия и не гарантирует его безотказную работу в случаях: нарушений рекомендаций по транспортировке, хранению, эксплуатации; проведения ремонта некомпетентными лицами; умышленной порчи.

8. Сервисная служба

Адрес ближайшей сервисной службы компании "Промет" Вы можете узнать через Интернет по адресу <http://www.safe.ru>.

**Тележка изготовлена ООО «НПО ПРОМЕТ», 301602, Тульская область, г.Узловая, ул.Дубовская, д.2а.**

Система управления качеством изготовителя сертифицирована на соответствие требованиям ISO 9001.

Дата изготовления \_\_\_\_\_

Штамп службы качества \_\_\_\_\_

! Производитель оставляет за собой право вносить изменения, не ухудшая характеристики изделия, без уведомления потребителя.